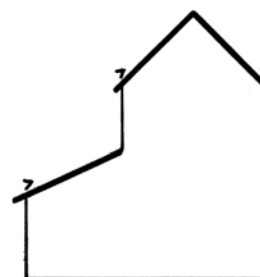
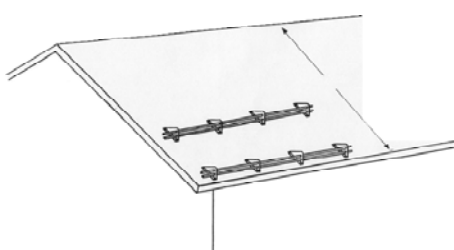


ИНСТРУКЦИЯ ПО МОНТАЖУ СНЕГОЗАДЕРЖАТЕЛЯ ДЛЯ ФАЛЬЦЕВОЙ КРЫШИ

А. ПЛАНИРОВАНИЕ МЕСТОНаХОЖДЕНИЯ

- Снегозадержатель устанавливается в таком месте, где имеется опасность падения снега или в таком месте, где необходимо
- Снегозадержатели необходимо всегда устанавливать по всей длине стрехи, а не короткими участками только, например, над входами. Если вы всё же вынуждены устанавливать их не сплошной линией, то снегозадержатели должны идти в два ряда, если длина плоскости крыши над нижним снегозадержателем превышает 4 м (рис. 1).
- Необходимо также не допускать падения снега с одной плоскости на другую (рис. 2).
- Снегозадержатель устанавливается возле боковой стрехи так, чтобы нагрузка снега была направлена на несущие конструкции.



Б. РАСЧЁТЫ СНЕГОЗАДЕРЖАТЕЛЯ

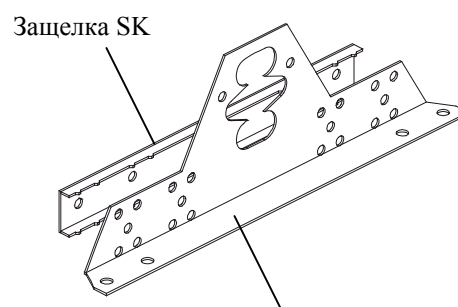
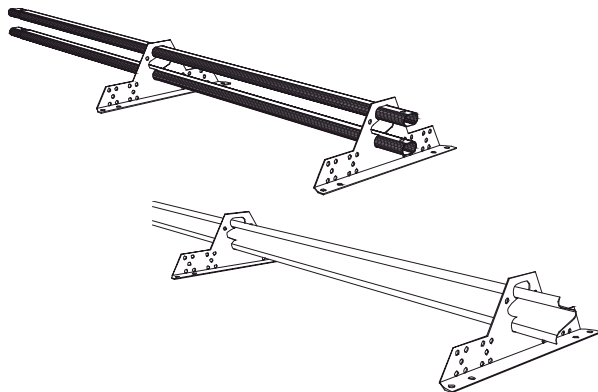
ПРИМЕРНАЯ ТАБЛИЦА ИСПОЛЬЗОВАНИЯ СНЕГОЗАДЕРЖАТЕЛЕЙ ПРИ НАГРУЗКЕ СНЕГА 180 кг/м ³									
Максимальная длина плоскости крыши в метрах над снегозадержателем.									
Уклон крыши	11,3° (ок.1:5)			18,4° (ок.1:3)			30,0° (ок.1:1,7)		
Зазор между кронштейнами (мм)	600	900	1200	600	900	1200	600	900	1200
2 овальные трубки в качестве снегозадержателя OVA/1.0	28,7м	12,4м	6,7м	18,5м	7,8м	4,2м	12,7м	5,4м	2,9м
Металлический профиль в качестве снегозадержателя LP3	28,7м	12,8м	7,2м	18,5м	8,2м	4,6м	12,7м	5,6м	3,2м

- В случае превышения данной нагрузки, необходимо уменьшить нагрузку снега на крышу.

В. СНЕГОЗАДЕРЖАТЕЛЬ

Две овальные трубки, длина 3,0 м, полезная длина 2,94 м

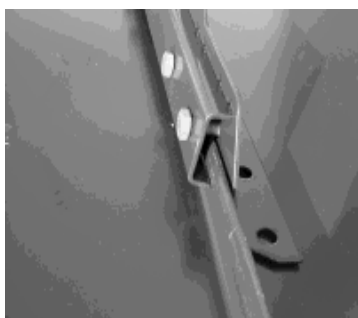
Профиль LP3, , длина 3,0 м, полезная длина 2,9 м



Кронштейн KL3

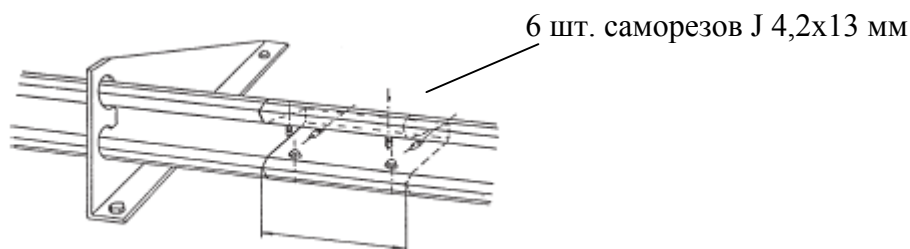
Г. ПОРЯДОК МОНТАЖА

1. Определите место установки.
2. Убедитесь, что под снегозадержателем имеется обрешетка в соответствии с нормами карточек RT. Проверьте также достаточное наличие крепежных полосок, используемых для крепления листового металла.
3. Рассчитайте расстояние для промежутков между кронштейнами в соответствии с рекомендациями в таблице. Стандартное расстояние – 1,04 м, максимальное – 1,2 м.
4. Отметьте (цветной лентой) местонахождение кронштейнов, убедившись, что они выровнены по одной линии.
5. Закрепите кронштейны по одному как показано на рисунке. Сначала установите самый большой из кронштейнов (KL3) на прямую сторону шва так, чтобы кронштейн установился в вертикальном положении. U-образная защёлка (SK) будет установлена соответственно на ту сторону, в которую повернут шов.



Защёлка крепится четырьмя болтами М8х30 и гайками М8. Болт правильно затянут, если защёлка начинает прогибаться в месте, где находится болт. Дополнительное закручивание в этом случае более не требуется.

6. Установите трубки снегозадержателя/профиль на свои места. **ВНИМАНИЕ!** Профильный снегозадержатель LP3 необходимо установить на кронштейны, как показано на рисунке, т.е. верхняя часть "А" (профиль выполнен в форме буквы "А") должен указывать на конек крыши. Крайние трубки/профили могут выходить за крайние кронштейны максимум на 100 мм.
7. Для удлинения трубки снегозадержателя необходимо засунуть меньшую головку трубки во вторую трубку и закрепить соединение шестигранными болтами М8х30 и гайками М8. Чтобы не допустить горизонтального смещения, установите при необходимости на концы шестигранные болты М8х30.



Перекрытие
соединения
100 мм